

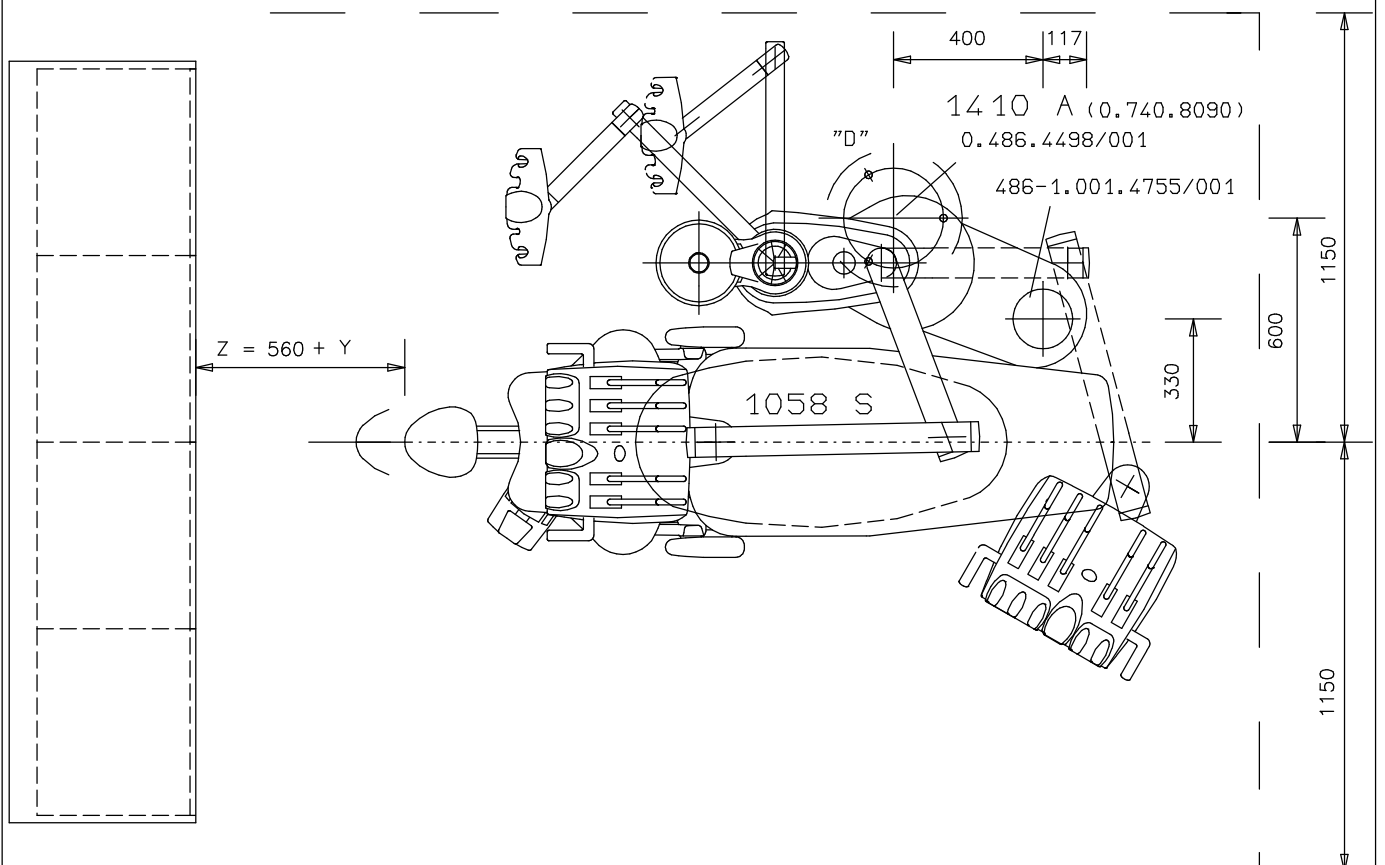
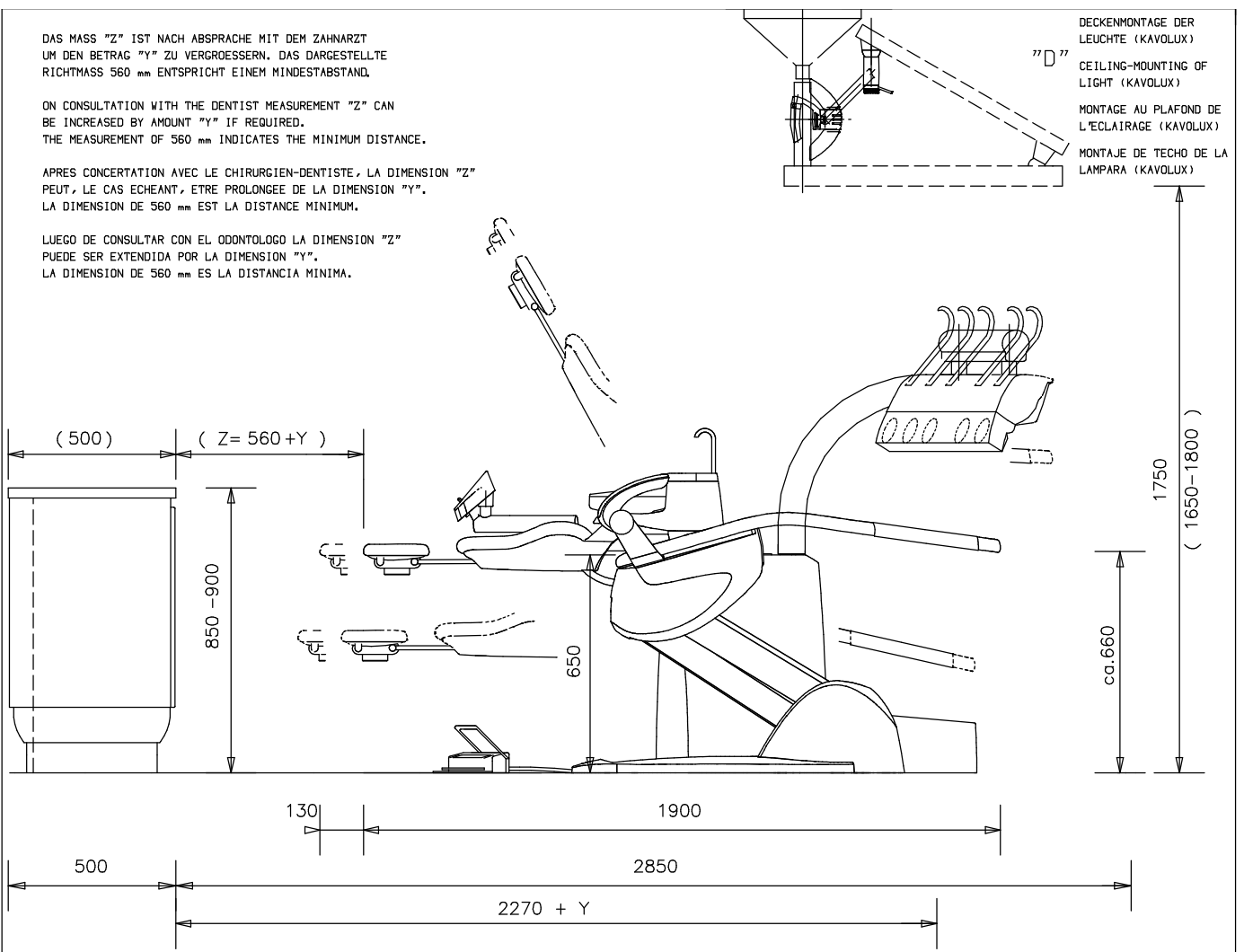
DAS MASS "Z" IST NACH ABSPRACHE MIT DEM ZAHNARZT
UM DEN BETRAG "Y" ZU VERGROESSERN. DAS DARGESTELLTE
RICHTMASS 560 mm ENTSpricht EINEM MINDESTABSTAND.

ON CONSULTATION WITH THE DENTIST MEASUREMENT "Z" CAN
BE INCREASED BY AMOUNT "Y" IF REQUIRED.
THE MEASUREMENT OF 560 mm INDICATES THE MINIMUM DISTANCE.

APRES CONCERTATION AVEC LE CHIRURGIEN-DENTISTE, LA DIMENSION "Z"
PEUT, LE CAS ECHANANT, ETRE PROLONGEE DE LA DIMENSION "Y".
LA DIMENSION DE 560 mm EST LA DISTANCE MINIMUM.


LUEGO DE CONSULTAR CON EL ODONTOLOGO LA DIMENSION "Z"
PUEDA SER EXTENDIDA POR LA DIMENSION "Y".
LA DIMENSION DE 560 mm ES LA DISTANCIA MINIMA.

"D"
DECKENMONTAGE DER
LEUCHTE (KAVOLUX)
CEILING-MOUNTING OF
LIGHT (KAVOLUX)
MONTAGE AU PLAFOND DE
L'ECLAIRAGE (KAVOLUX)
MONTAJE DE TECHO DE LA
LAMPARA (KAVOLUX)



TECHNISCHE DATEN SIEHE GEBRAUCHSANWEISUNG
TECHNICAL DATA SEE OPERATING INSTRUCTIONS
DONNEES TECHNIQUES VOIR INSTRUCTIONS DE SERVICE
DATOS TECNICOS VEASE INSTRUCCIONES PARA EL USO

ANGELEGEBENE MASSE SIND RICHTMASSE BEI PATIENTENGROESSE 1,76 m
GUIDE MEASUREMENTS IF PATIENT IS 1,76 m TALL
LES DIMENSIONS INDIQUEES SONT THEORIEQUES SI LE PATIENT MESURE 1,76m
LAS MEDIDAS INDICADAS SIRVEN COMO VALORES DE GUIA SI EL PACIENTE ES 1,76 m DE TALLA

Datum	Name	 KALTENBACH & VOIGT GmbH & Co.KG BISMARCKRING 39 D 88400 BIBERACH	Primus	MASS-STAB	
gezeichnet	29.04.02		GROSS	1058 S RECHTSHAENDERVERSION	1:20
geändert	Datum		Name	ZG.NR. 486-1.001.4755	BL.005
PL-42-02	06.08.02		GROSS		
PL-15-03	10.03.03	GROSS			